

Series : X4YZW



SET ~ 2

रोल नं.

Roll No.

--	--	--	--	--	--	--	--

प्रश्न-पत्र कोड

Q.P. Code

55/4/2

परीक्षार्थी प्रश्न-पत्र कोड को उत्तर-पुस्तिका के मुख-पृष्ठ पर अवश्य लिखें।

Candidates must write the Q.P. Code on the title page of the answer-book.



भौतिक विज्ञान (सैद्धान्तिक)

PHYSICS (Theory)



निर्धारित समय : 3 घण्टे

Time allowed : 3 hours

अधिकतम अंक : 70

Maximum Marks : 70

नोट / NOTE	#
(I) कृपया जाँच कर लें कि इस प्रश्न-पत्र में मुद्रित पृष्ठ 31 हैं। Please check that this question paper contains 31 printed pages.	
(II) प्रश्न-पत्र में दाहिने हाथ की ओर दिए गए प्रश्न-पत्र कोड को परीक्षार्थी उत्तर-पुस्तिका के मुख-पृष्ठ पर लिखें। Q.P. Code given on the right hand side of the question paper should be written on the title page of the answer-book by the candidate.	
(III) कृपया जाँच कर लें कि इस प्रश्न-पत्र में 33 प्रश्न हैं। Please check that this question paper contains 33 questions.	
(IV) कृपया प्रश्न का उत्तर लिखना शुरू करने से पहले, उत्तर-पुस्तिका में यथा स्थान पर प्रश्न का क्रमांक अवश्य लिखें। Please write down the Serial Number of the question in the answer-book at the given place before attempting it.	
(V) इस प्रश्न-पत्र को पढ़ने के लिए 15 मिनट का समय दिया गया है। प्रश्न-पत्र का वितरण पूर्वाह्न में 10.15 बजे किया जाएगा। 10.15 बजे से 10.30 बजे तक परीक्षार्थी केवल प्रश्न-पत्र को पढ़ेंगे और इस अवधि के दौरान वे उत्तर-पुस्तिका पर कोई उत्तर नहीं लिखेंगे। 15 minute time has been allotted to read this question paper. The question paper will be distributed at 10.15 a.m. From 10.15 a.m. to 10.30 a.m., the candidates will read the question paper only and will not write any answer on the answer-book during this period.	

**सामान्य निर्देश :**

निम्नलिखित निर्देशों को ध्यानपूर्वक पढ़िए और उनका पालन कीजिए :

- (i) इस प्रश्न-पत्र में **33** प्रश्न हैं। **सभी** प्रश्न **अनिवार्य** हैं।
- (ii) यह प्रश्न-पत्र **पाँच** खण्डों में विभाजित है – **खण्ड क, ख, ग, घ एवं ङ**।
- (iii) **खण्ड क** में प्रश्न संख्या **1** से **16** तक बहुविकल्पीय प्रकार के प्रश्न हैं। प्रत्येक प्रश्न **1** अंक का है।
- (iv) **खण्ड ख** में प्रश्न संख्या **17** से **21** तक अति लघु-उत्तरीय प्रकार के प्रश्न हैं। प्रत्येक प्रश्न **2** अंकों का है।
- (v) **खण्ड ग** में प्रश्न संख्या **22** से **28** तक लघु-उत्तरीय प्रकार के प्रश्न हैं। प्रत्येक प्रश्न **3** अंकों का है।
- (vi) **खण्ड घ** में प्रश्न संख्या **29** तथा **30** केस अध्ययन-आधारित प्रश्न हैं। प्रत्येक प्रश्न **4** अंकों का है।
- (vii) **खण्ड ङ** में प्रश्न संख्या **31** से **33** तक दीर्घ-उत्तरीय प्रकार के प्रश्न हैं। प्रत्येक प्रश्न **5** अंकों का है।
- (viii) प्रश्न-पत्र में समग्र विकल्प नहीं दिया गया है। यद्यपि, खण्ड क के अतिरिक्त अन्य खण्डों के कुछ प्रश्नों में आंतरिक विकल्प का चयन दिया गया है।
- (ix) ध्यान दें कि दृष्टिबाधित परीक्षार्थियों के लिए एक अलग प्रश्न-पत्र है।
- (x) कैल्कुलेटर का उपयोग **वर्जित** है।

जहाँ आवश्यक हो, आप निम्नलिखित भौतिक नियतांकों के मानों का उपयोग कर सकते हैं :

$$c = 3 \times 10^8 \text{ m/s}$$

$$h = 6.63 \times 10^{-34} \text{ Js}$$

$$e = 1.6 \times 10^{-19} \text{ C}$$

$$\mu_0 = 4\pi \times 10^{-7} \text{ T m A}^{-1}$$

$$\epsilon_0 = 8.854 \times 10^{-12} \text{ C}^2 \text{ N}^{-1} \text{ m}^{-2}$$

$$\frac{1}{4\pi\epsilon_0} = 9 \times 10^9 \text{ N m}^2 \text{ C}^{-2}$$

$$\text{इलेक्ट्रॉन का द्रव्यमान (} m_e \text{)} = 9.1 \times 10^{-31} \text{ kg}$$

$$\text{न्यूट्रॉन का द्रव्यमान} = 1.675 \times 10^{-27} \text{ kg}$$

$$\text{प्रोटॉन का द्रव्यमान} = 1.673 \times 10^{-27} \text{ kg}$$

$$\text{आवोगाद्रो संख्या} = 6.023 \times 10^{23} \text{ प्रति ग्राम मोल}$$

$$\text{बोल्ट्जमान नियतांक} = 1.38 \times 10^{-23} \text{ JK}^{-1}$$

**General Instructions :**

Read the following instructions carefully and follow them :

- (i) This question paper contains **33** questions. **All** questions are **compulsory**.
- (ii) This question paper is divided into **five** sections – **Sections A, B, C, D and E**.
- (iii) In **Section A** – Questions no. **1 to 16** are Multiple Choice type questions. Each question carries **1** mark.
- (iv) In **Section B** – Questions no. **17 to 21** are Very Short Answer type questions. Each question carries **2** marks.
- (v) In **Section C** – Questions no. **22 to 28** are Short Answer type questions. Each question carries **3** marks.
- (vi) In **Section D** – Questions no. **29 and 30** are case study-based questions. Each question carries **4** marks.
- (vii) In **Section E** – Questions no. **31 to 33** are Long Answer type questions. Each question carries **5** marks.
- (viii) There is no overall choice given in the question paper. However, an internal choice has been provided in few questions in all the Sections except Section A.
- (ix) Kindly note that there is a separate question paper for Visually Impaired candidates.
- (x) Use of calculators is **not** allowed.

You may use the following values of physical constants wherever necessary :

$$c = 3 \times 10^8 \text{ m/s}$$

$$h = 6.63 \times 10^{-34} \text{ Js}$$

$$e = 1.6 \times 10^{-19} \text{ C}$$

$$\mu_0 = 4\pi \times 10^{-7} \text{ T m A}^{-1}$$

$$\epsilon_0 = 8.854 \times 10^{-12} \text{ C}^2 \text{ N}^{-1} \text{ m}^{-2}$$

$$\frac{1}{4\pi\epsilon_0} = 9 \times 10^9 \text{ N m}^2 \text{ C}^{-2}$$

$$\text{Mass of electron (} m_e \text{)} = 9.1 \times 10^{-31} \text{ kg}$$

$$\text{Mass of neutron} = 1.675 \times 10^{-27} \text{ kg}$$

$$\text{Mass of proton} = 1.673 \times 10^{-27} \text{ kg}$$

$$\text{Avogadro's number} = 6.023 \times 10^{23} \text{ per gram mole}$$

$$\text{Boltzmann constant} = 1.38 \times 10^{-23} \text{ JK}^{-1}$$

**खण्ड क**

1. द्विध्रुव आघूर्ण $1.0 \times 10^{-12} \text{ Cm}$ का कोई विद्युत द्विध्रुव x-अक्ष के अनुदिश रखा है। इस क्षेत्र में किसी क्षण $2.0 \times 10^4 \text{ NC}^{-1}$ परिमाण का कोई विद्युत-क्षेत्र अनुप्रयुक्त किया गया है। विद्युत-क्षेत्र के अनुदिश एकांक सदिश $\frac{\sqrt{3}}{2} \hat{i} + \frac{1}{2} \hat{j}$ है। उसी क्षण द्विध्रुव पर कार्यरत बल-आघूर्ण का परिमाण है :
- (A) $0.5 \times 10^{-6} \text{ Nm}$ (B) $1.0 \times 10^{-8} \text{ Nm}$
(C) $2.0 \times 10^{-8} \text{ Nm}$ (D) $4.0 \times 10^{-8} \text{ Nm}$
2. जैसे ही परिपथ में धारा का स्विच चालू किया जाता है, बल्ब का तन्तु तत्क्षण चमकता है क्योंकि :
- (A) शक्ति स्रोत से आने वाले इलेक्ट्रॉन आरम्भ में रिक्त तन्तु से होकर तीव्र गति करते हैं।
(B) तन्तु पुराना हो सकता है और इसका प्रतिरोध निम्न हो सकता है।
(C) तन्तु के सिरों पर तत्क्षण विद्युत-क्षेत्र स्थापित हो जाता है जो इलेक्ट्रॉनों को धकेलता है।
(D) तन्तु में मुक्त इलेक्ट्रॉन प्रकाश की चाल से गमन करते हैं।
3. वेग $\vec{v} = v_0 \hat{i}$ से गतिमान आवेश q का कोई कण चुम्बकीय क्षेत्र $\vec{B} = B_1 \hat{j} + B_2 \hat{k}$ के प्रदेश में प्रवेश करता है। इस कण पर आरोपित बल का परिमाण है :
- (A) $qv_0 (B_1 + B_2)$ (B) $q\sqrt{v_0 (B_1 + B_2)}$
(C) $qv_0 \sqrt{(B_1^2 + B_2^2)}$ (D) $q \sqrt{v_0 (B_1^2 + B_2^2)}$
4. कोई छड़ चुम्बक आरम्भ में किसी एकसमान चुम्बकीय क्षेत्र से समकोण बनाता है। इस चुम्बक को तब तक घूर्णित किया जाता है जब तक कि इस पर कार्यरत बल-आघूर्ण उसके आरम्भिक मान का आधा हो जाए। छड़ चुम्बक को जिस कोण तक घूर्णित किया गया है, वह है :
- (A) 30° (B) 45°
(C) 60° (D) 75°
5. ऋणात्मक चुम्बकीय प्रवृत्ति वाले पदार्थ होते हैं :
- (A) प्रतिचुम्बकीय (B) अनुचुम्बकीय
(C) लौह-चुम्बकीय (D) अचुम्बकीय

**SECTION A**

1. An electric dipole of dipole moment 1.0×10^{-12} Cm lies along x-axis. An electric field of magnitude 2.0×10^4 NC⁻¹ is switched on at an instant in the region. The unit vector along the electric field is $\frac{\sqrt{3}}{2} \hat{i} + \frac{1}{2} \hat{j}$. The magnitude of the torque acting on the dipole at that instant is :
- (A) 0.5×10^{-6} Nm (B) 1.0×10^{-8} Nm
(C) 2.0×10^{-8} Nm (D) 4.0×10^{-8} Nm
2. When the switch of the circuit is turned on, the filament of the bulb glows instantaneously because :
- (A) the electrons coming from the power source move fast through the initially empty filament.
(B) the filament may be old having low resistance.
(C) electric field is established instantaneously across the filament which pushes the electrons.
(D) free electrons in the filament travel with the speed of light.
3. A particle with charge q moving with velocity $\vec{v} = v_0 \hat{i}$ enters a region with magnetic field $\vec{B} = B_1 \hat{j} + B_2 \hat{k}$. The magnitude of force experienced by the particle is :
- (A) $qv_0 (B_1 + B_2)$ (B) $q\sqrt{v_0 (B_1 + B_2)}$
(C) $qv_0 \sqrt{(B_1^2 + B_2^2)}$ (D) $q\sqrt{v_0 (B_1^2 + B_2^2)}$
4. A bar magnet is initially at right angles to a uniform magnetic field. The magnet is rotated till the torque acting on it becomes one-half of its initial value. The angle through which the bar magnet is rotated is :
- (A) 30° (B) 45°
(C) 60° (D) 75°
5. The materials having negative magnetic susceptibility are :
- (A) diamagnetic (B) paramagnetic
(C) ferromagnetic (D) non-magnetic



6. जब किसी कुण्डली में धारा में स्थायी दर से 8 A से 6 A तक का 4 ms में परिवर्तन होता है, तब उसमें 1.5 V का वि.वा. बल (emf) प्रेरित होता है। इस कुण्डली का स्व-प्रेरकत्व का मान है :
- (A) 6 mH (B) 12 mH
(C) 3 mH (D) 9 mH
7. किसी समान्तर पट्टिका संधारित्र की पट्टिकाओं (क्षेत्रफल $2.5 \times 10^{-3} \text{ m}^2$) के बीच के विद्युत-क्षेत्र में $4 \times 10^6 \text{ Vm}^{-1}\text{s}^{-1}$ की दर से परिवर्तन हो रहा है। इस संधारित्र की पट्टिकाओं के बीच विस्थापन धारा है :
- (A) $1.8 \times 10^{-5} \text{ A}$ (B) $3.47 \times 10^{-6} \text{ A}$
(C) $8.85 \times 10^{-8} \text{ A}$ (D) $6.32 \times 10^{-4} \text{ A}$
8. ऊर्ध्वाधरतः रखे किसी लम्बे सीधे तार से ऊपर की ओर कोई स्थायी धारा प्रवाहित हो रही है। इस धारावाही तार द्वारा उत्पन्न चुम्बकीय क्षेत्र रेखाओं की आकृति है :
- (A) तार से त्रिज्यतः बाहर आती क्षैतिज सीधी रेखाएँ।
(B) धारावाही तार से समान्तर सीधी रेखाएँ।
(C) तार के चारों ओर संकेंद्री क्षैतिज वृत्त।
(D) तार के चारों ओर समाक्ष कुण्डलिनी।
9. निम्नलिखित में से कौन-सा कक्ष ताप पर विद्युत चालक है ?
- (A) Sn
(B) अभ्रक (Mica)
(C) Si
(D) C



6. When current in a coil changes at a steady rate from 8 A to 6 A in 4 ms, an emf of 1.5 V is induced in it. The value of self-inductance of the coil is :
- (A) 6 mH (B) 12 mH
(C) 3 mH (D) 9 mH
7. The electric field in space between the plates of a parallel plate capacitor (each of area $2.5 \times 10^{-3} \text{ m}^2$) is changing at the rate of $4 \times 10^6 \text{ Vm}^{-1}\text{s}^{-1}$. The displacement current between the plates of the capacitor is :
- (A) $1.8 \times 10^{-5} \text{ A}$ (B) $3.47 \times 10^{-6} \text{ A}$
(C) $8.85 \times 10^{-8} \text{ A}$ (D) $6.32 \times 10^{-4} \text{ A}$
8. A long straight wire is held vertically and carries a steady current in upward direction. The shape of magnetic field lines produced by the current-carrying wire are :
- (A) horizontal straight lines directed radially out from the wire.
(B) straight lines parallel to the current-carrying wire.
(C) concentric horizontal circles around the wire.
(D) coaxial helixes around the wire.
9. Which of the following is an electrical conductor at room temperature ?
- (A) Sn
(B) Mica
(C) Si
(D) C



10. किसी गोलीय दर्पण द्वारा उत्पन्न आवर्धन – 2.0 है। उपयोग किए गए दर्पण तथा बनने वाले प्रतिबिम्ब की प्रकृति होगी :
- (A) उत्तल तथा आभासी
(B) अवतल तथा वास्तविक
(C) अवतल तथा आभासी
(D) उत्तल तथा वास्तविक
11. सही कथन चुनिए :
- (A) प्रकाश के फ़ोटॉन विवर्तन दर्शाते हैं जबकि इलेक्ट्रॉन विवर्तन नहीं दर्शाते हैं।
(B) इलेक्ट्रॉनों में संवेग होता है जबकि फ़ोटॉनों में संवेग नहीं होता है।
(C) प्रकाश के फ़ोटॉन तथा इलेक्ट्रॉन दोनों ही द्वैत प्रकृति दर्शाते हैं।
(D) सभी विद्युत-चुम्बकीय विकिरणों में फ़ोटॉन नहीं होते हैं।
12. किसी लाल प्रकाश पुन्ज और किसी नीले प्रकाश पुन्ज की तीव्रताएँ समान हैं। निम्नलिखित में से कौन-सा कथन सही है ?
- (A) नीले पुन्ज में लाल पुन्ज से संख्या में अधिक फ़ोटॉन हैं।
(B) लाल पुन्ज में नीले पुन्ज से संख्या में अधिक फ़ोटॉन हैं।
(C) लाल प्रकाश की तरंगदैर्घ्य नीले प्रकाश की तरंगदैर्घ्य से कम है।
(D) नीले प्रकाश पुन्ज में प्रति फ़ोटॉन ऊर्जा लाल प्रकाश पुन्ज की अपेक्षा कम है।

प्रश्न संख्या 13 से 16 अभिकथन (A) और कारण (R) प्रकार के प्रश्न हैं। दो कथन दिए गए हैं – जिनमें एक को अभिकथन (A) तथा दूसरे को कारण (R) द्वारा अंकित किया गया है। सही उत्तर नीचे दिए गए कोडों (A), (B), (C) और (D) में से चुनकर दीजिए।

- (A) अभिकथन (A) और कारण (R) दोनों सही हैं और कारण (R), अभिकथन (A) की सही व्याख्या करता है।
(B) अभिकथन (A) और कारण (R) दोनों सही हैं, परन्तु कारण (R), अभिकथन (A) की सही व्याख्या नहीं करता है।
(C) अभिकथन (A) सही है, परन्तु कारण (R) ग़लत है।
(D) अभिकथन (A) और कारण (R) दोनों ग़लत हैं।



10. The magnification produced by a spherical mirror is -2.0 . The mirror used and the nature of the image formed will be
- (A) Convex and virtual
 - (B) Concave and real
 - (C) Concave and virtual
 - (D) Convex and real
11. Choose the correct statement :
- (A) Photons of light show diffraction whereas electrons do not show diffraction.
 - (B) Electrons have momentum whereas photons do not have momentum.
 - (C) Photons of light and electrons both exhibit dual nature.
 - (D) All electromagnetic radiations do not have photons.
12. A beam of red light and a beam of blue light have equal intensities. Which of the following statements is true ?
- (A) The blue beam has more number of photons than the red beam.
 - (B) The red beam has more number of photons than the blue beam.
 - (C) Wavelength of red light is lesser than wavelength of blue light.
 - (D) The blue light beam has lesser energy per photon than that in the red light beam.

Questions number 13 to 16 are Assertion (A) and Reason (R) type questions. Two statements are given — one labelled Assertion (A) and the other labelled Reason (R). Select the correct answer from the codes (A), (B), (C) and (D) as given below.

- (A) Both Assertion (A) and Reason (R) are true and Reason (R) is the correct explanation of the Assertion (A).
- (B) Both Assertion (A) and Reason (R) are true, but Reason (R) is **not** the correct explanation of the Assertion (A).
- (C) Assertion (A) is true, but Reason (R) is false.
- (D) Both Assertion (A) and Reason (R) are false.



13. अभिकथन (A) : किसी एकवर्णी आपतित विकिरण के लिए, किसी दी गई धातु से उत्सर्जित फोटोइलेक्ट्रॉनों की चाल शून्य से किसी निश्चित अधिकतम मान तक के परास में होती है।
कारण (R) : प्रत्येक धातु का अपना निश्चित कार्यफलन होता है।
14. अभिकथन (A) : द्विझिरी प्रयोग में यदि एक झिरी बन्द है, तो परदे पर अन्य झिरी के कारण विवर्तन पैटर्न दृष्टिगोचर होगा।
कारण (R) : व्यतिकरण के लिए कम-से-कम दो तरंगों की आवश्यकता होती है।
15. अभिकथन (A) : अनुनाद पर कोई श्रेणी LCR परिपथ शुद्ध प्रतिरोधी परिपथ की भाँति व्यवहार करता है।
कारण (R) : अनुनाद पर, $X_L = X_C$ से $\omega = \frac{1}{\sqrt{LC}}$ प्राप्त होता है।
16. अभिकथन (A) : n-प्रकार का अर्धचालक ऋणावेशित नहीं होता है।
कारण (R) : नैज अर्धचालक (उदासीन) में मादित उदासीन पंचसंयोजक अपद्रव्य परमाणु क्रिस्टल जालक को अपना पाँचवाँ अयुग्मित इलेक्ट्रॉन दान करके धनात्मक दाता बन जाता है।

खण्ड ख

17. किसी नैज अर्धचालक में, वाहक सांद्रता $5 \times 10^8 \text{ m}^{-3}$ है। अपद्रव्यी परमाणुओं द्वारा मादित करने पर विवर सांद्रता $8 \times 10^{12} \text{ m}^{-3}$ हो जाती है।
(क) (i) डोपक (मादक) के प्रकार को पहचानिए तथा (ii) इस प्रकार बने अपद्रव्यी अर्धचालक को पहचानिए।
(ख) अपद्रव्यी अर्धचालक में इलेक्ट्रॉन सांद्रता परिकलित कीजिए। 2
18. किसी द्विझिरी प्रयोग में दो झिरियों के बीच पृथकन 1.5 mm है। इन झिरियों को 600 nm और 400 nm तरंगदैर्घ्यों के मिश्रित प्रकाश द्वारा प्रदीप्त किया गया है तथा झिरियों से 1.5 m दूरी पर स्थित परदे पर व्यतिकरण पैटर्न का प्रेक्षण किया गया है। केन्द्रीय उच्चिष्ठ से उस बिन्दु की न्यूनतम दूरी ज्ञात कीजिए जिस पर दो तरंगदैर्घ्यों के व्यतिकरण पैटर्नों की चमकीली फ्रिंजें संपात करती हैं। 2



13. *Assertion (A)* : For monochromatic incident radiation, the emitted photoelectrons from a given metal have speed ranging from zero to a certain maximum value.
- Reason (R)* : Each metal has a definite work function.
14. *Assertion (A)* : In double slit experiment if one slit is closed, diffraction pattern due to the other slit will appear on the screen.
- Reason (R)* : For interference, at least two waves are required.
15. *Assertion (A)* : A series LCR circuit behaves as a pure resistive circuit at resonance.
- Reason (R)* : At resonance, $X_L = X_C$ gives $\omega = \frac{1}{\sqrt{LC}}$.
16. *Assertion (A)* : n-type semiconductor is not negatively charged.
- Reason (R)* : Neutral pentavalent impurity atom doped in intrinsic semiconductor (neutral) donates its fifth unpaired electron to the crystal lattice and becomes a positive donor.

SECTION B

17. In an intrinsic semiconductor, carrier's concentration is $5 \times 10^8 \text{ m}^{-3}$. On doping with impurity atoms, the hole concentration becomes $8 \times 10^{12} \text{ m}^{-3}$.
- (a) Identify (i) the type of dopant and (ii) the extrinsic semiconductor so formed.
- (b) Calculate the electron concentration in the extrinsic semiconductor.
18. In a double slit experiment, the two slits are 1.5 mm apart. The slits are illuminated by a mixture of lights of wavelengths of 600 nm and 400 nm and the interference pattern is observed on a screen 1.5 m away from the slits. Find the minimum distance of the point from the central maximum at which bright fringes of the interference patterns of the two wavelengths coincide.

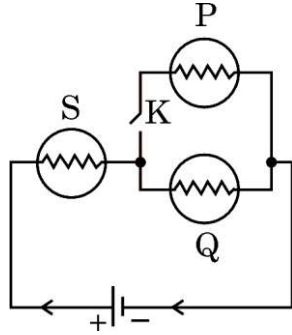
2

2



#

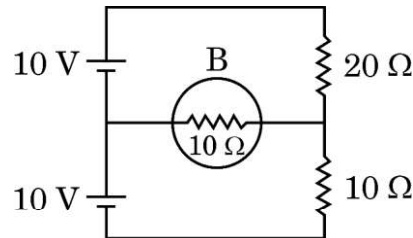
19. अपवर्तनांक 1.5 तथा वक्रता त्रिज्या 10 cm के उस समतलोत्तल लेंस की फोकस दूरी ज्ञात कीजिए जो 1.25 अपवर्तनांक के किसी द्रव में डूबा है। 2
20. किसी इलेक्ट्रॉन के हाइड्रोजन परमाणु की उच्चतर ऊर्जा अवस्था से निम्नतम अवस्था पर कूदान करने पर उत्सर्जित विकिरणों की न्यूनतम और अधिकतम तरंगदैर्घ्यों का अनुपात ज्ञात कीजिए। 2
21. (क) दिए गए आरेख में तीन सर्वसम बल्ब P, Q और S किसी बैटरी से संयोजित हैं।



- (i) कुंजी K बन्द होने पर बल्ब P और Q की चमक की तुलना बल्ब S की चमक से कीजिए।
- (ii) जब कुंजी K खुली है तब बल्ब S और Q की चमक की तुलना कीजिए।
- दोनों प्रकरणों में अपने उत्तर की पुष्टि कीजिए। 2

अथवा

- (ख) आरेख में दर्शाए अनुसार, दो सेल जिनमें प्रत्येक का वि.वा. बल (emf) 10 V है, 20 Ω और 10 Ω के दो प्रतिरोधक तथा 10 Ω प्रतिरोध का कोई बल्ब B साथ-साथ संयोजित हैं। बल्ब से प्रवाहित धारा ज्ञात कीजिए। 2





#

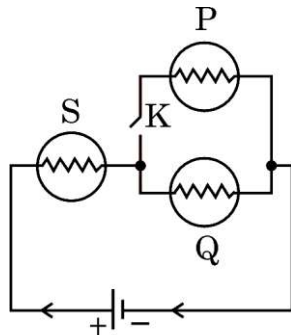
19. Find the focal length of plano-convex lens of refractive index 1.5 and radius of curvature 10 cm when it is immersed in a liquid of refractive index 1.25.

2

20. Find the ratio of minimum to maximum wavelength of radiations emitted when electron jumps from higher energy state into ground state of hydrogen atom.

2

21. (a) In the given figure, three identical bulbs P, Q and S are connected to a battery.



(i) Compare the brightness of bulbs P and Q with that of bulb S when key K is closed.

(ii) Compare the brightness of the bulbs S and Q when the key K is opened.

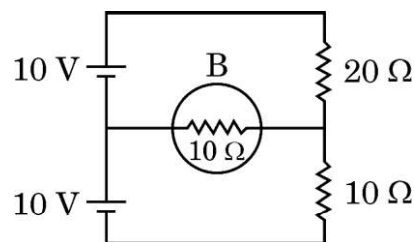
Justify your answer in both cases.

2

OR

(b) Two cells of emf 10 V each, two resistors of $20\ \Omega$ and $10\ \Omega$ and a bulb B of $10\ \Omega$ resistance are connected together as shown in the figure. Find the current that flows through the bulb.

2





खण्ड ग

22. आइंस्टाइन के प्रकाश-विद्युत समीकरण का उपयोग करते हुए निम्नलिखित प्रेक्षणों की व्याख्या कीजिए :

3

- (क) जब किसी पृष्ठ पर आपतित प्रकाश की आवृत्ति किसी निश्चित निम्नतम मान से कम होती है तो प्रकाश-विद्युत उत्सर्जन नहीं होता है।
- (ख) आपतित प्रकाश की आवृत्ति न कि आपतित प्रकाश की तीव्रता फोटोइलेक्ट्रॉनों की अधिकतम गतिज ऊर्जा को प्रभावित करती है।
- (ग) आपतित प्रकाश की आवृत्ति (ν) और अंतक वोल्टता (V_0) के बीच वक्र एक सरल रेखा होती है, जिसकी ढाल (प्रवणता) $\frac{h}{e}$ होती है।

23. (क) वेग \vec{v} से गतिमान किसी आवेशित कण q पर उसके वेग \vec{v} के लम्बवत कोई एकसमान चुम्बकीय क्षेत्र \vec{B} आरोपित किया गया है। यदि इसी प्रदेश में \vec{B} की दिशा के अनुदिश कोई एकसमान विद्युत-क्षेत्र \vec{E} भी स्थापित किया जाता है, तो इस कण द्वारा चले गए पथ का वर्णन कीजिए तथा इसकी आकृति भी खींचिए।

- (ख) किसी लम्बी परिनालिका के भीतर चुम्बकीय क्षेत्र किस प्रकार प्रभावित होगा जब :
- (i) परिनालिका के फेरों की त्रिज्या में वृद्धि की जाए,
- (ii) परिनालिका की लम्बाई तथा इसमें फेरों की कुल संख्या दोनों को दुगुना किया जाए ?

3

24. (क) किसी क्षेत्रफल से गुजरने वाले चुम्बकीय फ्लक्स तथा किसी बिन्दु पर चुम्बकीय क्षेत्र के बीच विभेदन कीजिए।

- (ख) कोई छड़ चुम्बक किसी बन्द कुण्डली के अक्ष के अनुदिश रखा है। प्रारम्भ में चुम्बक का दक्षिणी ध्रुव कुण्डली की ओर है। यदि चुम्बक को कुण्डली की ओर ले जाया जाए, तो व्याख्या कीजिए कि कुण्डली में धारा किस प्रकार प्रेरित होगी और इसकी दिशा क्या होगी।

3

25. (क) विद्युत-चुम्बकीय तरंगों के किन्हीं तीन अभिलक्षणों का उल्लेख कीजिए।

- (ख) किसी संधारित्र को आवेशित करते समय विस्थापन धारा का अस्तित्व कैसे और कहाँ होता है, संक्षेप में व्याख्या कीजिए।

3

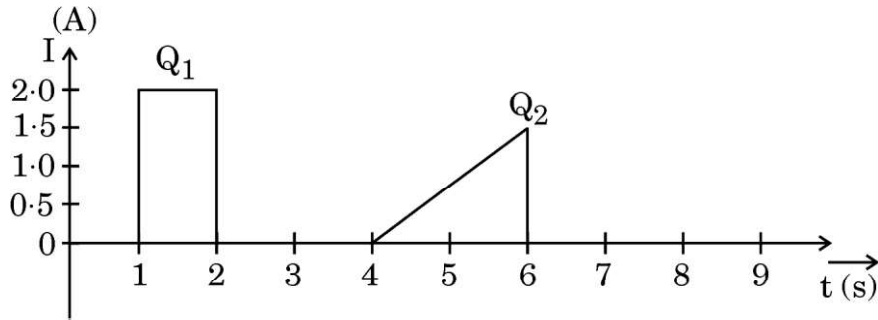
**SECTION C**

- 22.** Explain the following observations using Einstein's photoelectric equation : 3
- (a) Photoelectric emission does not occur from a surface when the frequency of the light incident on it is less than a certain minimum value.
 - (b) It is the frequency, and not the intensity of the incident light which affects the maximum kinetic energy of the photoelectrons.
 - (c) The cut-off voltage (V_0) versus frequency (ν) of the incident light curve is a straight line with a slope $\frac{h}{e}$.
- 23.** (a) A charged particle q moving with a velocity \vec{v} is subjected to a uniform magnetic field \vec{B} acting perpendicular to \vec{v} . If a uniform electric field \vec{E} is also set up in the region along the direction of \vec{B} , describe the path followed by the particle and draw its shape.
- (b) How will the magnetic field inside a long solenoid be affected when :
- (i) the radius of the turns of the solenoid is increased,
 - (ii) the length of solenoid as well as the total number of its turns are doubled ? 3
- 24.** (a) Differentiate between magnetic flux through an area and magnetic field at a point.
- (b) A bar magnet is held with its length along the axis of a closed coil. Initially the south pole of the magnet faces the coil. If the magnet is moved towards the coil, explain how a current is induced in the coil and in what direction. 3
- 25.** (a) State any three characteristics of electromagnetic waves.
- (b) Briefly explain how and where the displacement current exists during the charging of a capacitor. 3



#

26. (क) किसी प्रकाश तरंग के 'तरंगाग्र' की परिभाषा लिखिए। कोई समतल तरंगाग्र किसी उत्तल लेंस से अपवर्तित होता है। अपवर्तित तरंगाग्र की आकृति खींचिए।
- (ख) किसी माध्यम में गतिमान कोई समतल तरंग इस माध्यम को किसी विरल माध्यम से पृथक करने वाले समतल पृष्ठ पर आपतन कर रही है। इस तरंग के अपवर्तन को दर्शाने के लिए आरेख खींचिए। इस प्रकार स्नेल के नियम का सत्यापन कीजिए।
27. (क) p-प्रकार तथा n-प्रकार के अर्धचालकों में बहुसंख्यक और अल्पसंख्यक आवेश वाहक क्या होते हैं ?
- (ख) किसी p-n संधि डायोड में विसरण धारा और अपवाह धारा निर्मित होने की संक्षेप में व्याख्या कीजिए।
28. (क) (i) मुक्त इलेक्ट्रॉनों के संख्या घनत्व तथा विश्रांति काल के पदों में किसी चालक की प्रतिरोधकता के लिए व्यंजक व्युत्पन्न कीजिए।
- (ii) आरेख में दो भिन्न समय अन्तरालों में किसी तार की अनुप्रस्थ-काट से प्रवाहित धारा का ग्राफ दर्शाया गया है। इन समय अन्तरालों में इस अनुप्रस्थ-काट से प्रवाहित आवेशों (Q_1 और Q_2) की तुलना कीजिए।



अथवा

- (ख) (i) वि.वा. बल (emf) E तथा आंतरिक प्रतिरोध r की कोई बैटरी किसी बाह्य परिवर्ती प्रतिरोध R से संयोजित है।
- (I) परिपथ में धारा I तथा बैटरी द्वारा दी जा सकने वाली अधिकतम धारा के मान के लिए व्यंजक प्राप्त कीजिए।
- (II) बैटरी के सिरो पर टर्मिनल वोल्टता V तथा इसका यथासंभव अधिकतम मान प्राप्त कीजिए।
- (ii) उपर्युक्त बैटरी $R = R_1$ होने पर धारा I_1 तथा $R = R_2$ होने पर धारा I_2 देती है। I_1 , I_2 , R_1 और R_2 के पदों में बैटरी का आन्तरिक प्रतिरोध प्राप्त कीजिए।

3



#

26. (a) Define 'wavefront' of a light wave. A plane wavefront is refracted from a convex lens. Draw the shape of the refracted wavefront.

(b) A plane wave travelling in a medium is incident on a plane surface separating this medium from a rarer medium. Draw a diagram to show refraction of the wave. Hence, verify Snell's law.

3

27. (a) What are majority and minority charge carriers of p-type and n-type semiconductors ?

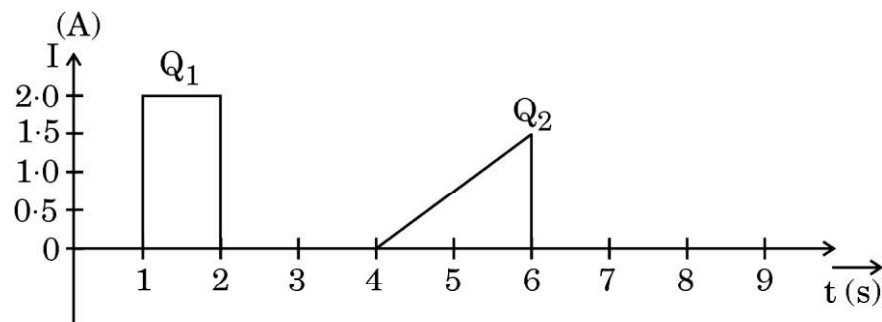
(b) Explain briefly the formation of diffusion current and drift current in a p-n junction diode.

3

28. (a) (i) Derive an expression for the resistivity of a conductor in terms of number density of free electrons and relaxation time.

(ii) The figure shows the plot of current through a cross-section of wire over two different time intervals. Compare the charges (Q_1 and Q_2) that pass through the cross-section during these time intervals.

3

**OR**

(b) (i) A battery of emf E and internal resistance r is connected to a variable external resistance R .

(I) Obtain the expression for current I in the circuit and the value of maximum current the battery can supply.

(II) Obtain the terminal voltage V across the battery and its maximum possible value.

(ii) The above battery sends a current I_1 when $R = R_1$ and a current I_2 when $R = R_2$. Obtain the internal resistance of the battery in terms of I_1 , I_2 , R_1 and R_2 .

3

**खण्ड घ**

प्रश्न संख्या 29 तथा 30 केस अध्ययन-आधारित प्रश्न हैं। निम्नलिखित अनुच्छेदों को पढ़ कर नीचे दिए गए प्रश्नों के उत्तर दीजिए।

29. किसी हाइड्रोजन परमाणु में परमाणु के नाभिक पर स्थित प्रोटॉन के चारों ओर त्रिज्या r की वृत्ताकार कक्षा में कोई इलेक्ट्रॉन किसी निश्चित चाल v से परिक्रमा करता है। प्रोटॉन और परिक्रमी इलेक्ट्रॉन के बीच लगने वाला स्थिर-विद्युत आकर्षण बल इलेक्ट्रॉन को कक्षा में परिक्रमण करने के लिए आवश्यक अभिकेन्द्र बल प्रदान करता है। बोर मॉडल के अनुसार, एक इलेक्ट्रॉन निश्चित स्थायी कक्षाओं में ही परिक्रमण कर सकता है। इन कक्षाओं में इलेक्ट्रॉन का कोणीय संवेग $\frac{h}{2\pi}$ का कोई पूर्णांक गुणज होता है, जहाँ h प्लांक स्थिरांक है। साथ ही, जब कोई इलेक्ट्रॉन उच्च ऊर्जा की कक्षा से निम्न ऊर्जा की कक्षा में संक्रमण करता है, तो कोई फोटॉन उत्सर्जित होता है जिसकी ऊर्जा अंतिम अवस्था से प्रारम्भिक अवस्था की ऊर्जाओं के बीच अन्तर के बराबर होती है। यह मानते हुए कि इलेक्ट्रॉन का द्रव्यमान तथा आवेश क्रमशः m और e हैं, निम्नलिखित प्रश्नों के उत्तर दीजिए।

(i) कक्षा की त्रिज्या (r) तथा भौतिक नियतांक ($K = \frac{1}{4\pi\epsilon_0}$) के पदों में इलेक्ट्रॉन की चाल v के लिए व्यंजक है :

1

(A) $\frac{Ke^2}{mr}$

(B) $\frac{Ke^2}{mr^2}$

(C) $\sqrt{\frac{Ke^2}{mr}}$

(D) $\sqrt{\frac{Ke^2}{mr^2}}$

(ii) r और भौतिक नियतांक K के पदों में परमाणु की कुल ऊर्जा है :

1

(A) $\frac{Ke^2}{r}$

(B) $-\frac{Ke^2}{2r}$

(C) $\frac{Ke^2}{2r}$

(D) $\frac{3}{2} \frac{Ke^2}{r}$

**SECTION D**

Questions number **29** and **30** are Case Study-based questions. Read the following paragraphs and answer the questions that follow.

29. A hydrogen atom consists of an electron revolving in a circular orbit of radius r with certain velocity v around a proton located at the nucleus of the atom. The electrostatic force of attraction between the revolving electron and the proton provides the requisite centripetal force to keep it in the orbit. According to Bohr's model, an electron can revolve only in certain stable orbits. The angular momentum of the electron in these orbits is some integral multiple of $\frac{h}{2\pi}$, where h is the Planck's constant. Further, when an electron makes a transition from one orbit of higher energy to that of lower energy, a photon is emitted having energy equal to the difference between energies of the initial and final states. Assuming the mass and charge of an electron as m and e respectively, answer the following questions.

(i) The expression for the speed of electron v in terms of radius of the orbit (r) and physical constant ($K = \frac{1}{4\pi\epsilon_0}$) is :

1

(A) $\frac{Ke^2}{mr}$

(B) $\frac{Ke^2}{mr^2}$

(C) $\sqrt{\frac{Ke^2}{mr}}$

(D) $\sqrt{\frac{Ke^2}{mr^2}}$

(ii) The total energy of the atom in terms of r and physical constant K is :

1

(A) $\frac{Ke^2}{r}$

(B) $-\frac{Ke^2}{2r}$

(C) $\frac{Ke^2}{2r}$

(D) $\frac{3}{2} \frac{Ke^2}{r}$



#

(iii) किसी परमाणु में जब कोई इलेक्ट्रॉन एक अवस्था से दूसरी अवस्था में संक्रमण करता है, तो 500 nm तरंगदैर्घ्य का कोई फ़ोटॉन उत्सर्जित होता है। तब बोर मॉडल के अनुसार eV में इलेक्ट्रॉन की कुल ऊर्जा में परिवर्तन तथा इलेक्ट्रॉन की गतिज ऊर्जा में परिवर्तन क्रमशः होंगे : 1

- (A) 2.48, -2.48 (B) -1.24, 1.24
(C) -2.48, 2.48 (D) 1.24, -1.24

(iv) (क) हाइड्रोजन परमाणु के बोर मॉडल में इलेक्ट्रॉन की n वीं कक्षा में परिक्रमण की आवृत्ति निम्नलिखित में से किसके आनुपातिक होती है ? 1

- (A) n
(B) $\frac{1}{n}$
(C) $\frac{1}{n^2}$
(D) $\frac{1}{n^3}$

अथवा

(ख) हाइड्रोजन परमाणु में कोई इलेक्ट्रॉन - 3.4 eV की अवस्था से निम्नतम अवस्था पर संक्रमण करता है। इसकी कक्षा की त्रिज्या में परिवर्तन होगा : (निम्नतम अवस्था में इलेक्ट्रॉन की कक्षा की त्रिज्या = 0.53 Å) 1

- (A) 0.53 Å
(B) 1.06 Å
(C) 1.59 Å
(D) 2.12 Å



#

(iii) A photon of wavelength 500 nm is emitted when an electron makes a transition from one state to the other state in an atom. The change in the total energy of the electron and change in its kinetic energy in eV as per Bohr's model, respectively will be :

1

- (A) 2.48, -2.48 (B) -1.24, 1.24
(C) -2.48, 2.48 (D) 1.24, -1.24

(iv) (a) In Bohr's model of hydrogen atom, the frequency of revolution of electron in its n^{th} orbit is proportional to :

1

- (A) n
(B) $\frac{1}{n}$
(C) $\frac{1}{n^2}$
(D) $\frac{1}{n^3}$

OR

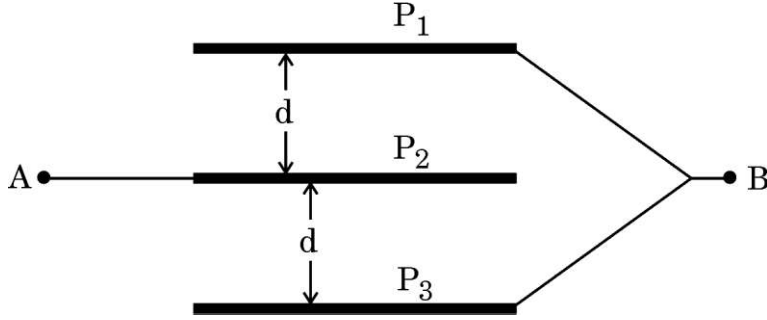
(b) An electron makes a transition from -3.4 eV state to the ground state in hydrogen atom. Its radius of orbit changes by : (radius of orbit of electron in ground state = 0.53 \AA)

1

- (A) 0.53 \AA
(B) 1.06 \AA
(C) 1.59 \AA
(D) 2.12 \AA



30. किसी समान्तर पट्टिका संधारित्र में दो चालक पट्टिकाएँ होती हैं जो सामान्यतः किसी दूरी पर एक-दूसरे के समान्तर रखी होती हैं। जब किसी संधारित्र को आवेशित किया जाता है, तो आवेश पट्टिकाओं के भीतरी पृष्ठों पर स्थित हो जाता है तथा पट्टिकाओं के बीच कोई विद्युत-क्षेत्र स्थापित हो जाता है। इस प्रकार संधारित्र में स्थिर-वैद्युत ऊर्जा संचित होती है। आरेख में तीन धातु की बृहत् वर्गाकार पट्टिकाएँ हैं जिनमें प्रत्येक की भुजा की लम्बाई 'L' है तथा ये एक-दूसरे के समान्तर और समदूरस्थ रखी हैं। P₁ और P₂ तथा P₂ और P₃ के रिक्त स्थान को परावैद्युतांक 'K' की अभ्रक की शीटों से पूर्णरूपेण भर दिया गया है। पट्टिका P₂ को बिन्दु A तथा अन्य पट्टिकाओं P₁ और P₃ को बिन्दु B से संयोजित किया गया है। बिन्दु B के सापेक्ष बिन्दु A के विभव को किसी धनात्मक विभव पर पोषित किया गया है तथा A और B के बीच विभवान्तर V है।



- (i) A और B के बीच निकाय की धारिता होगी :

1

(A) $\frac{\epsilon_0 KL^2}{d}$ (B) $\frac{\epsilon_0 KL^2}{2d}$
(C) $\frac{2\epsilon_0 KL^2}{d}$ (D) $\frac{2\epsilon_0 Kd}{L^2}$

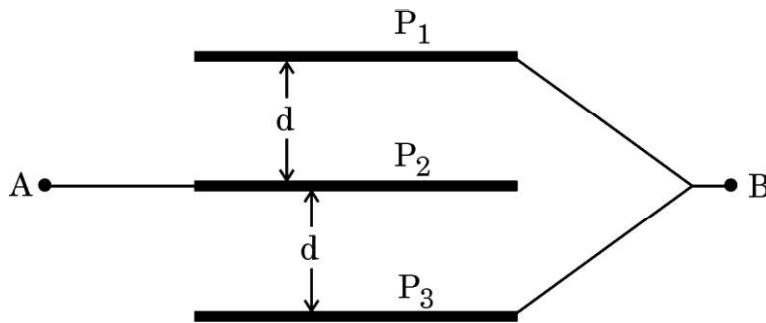
- (ii) पट्टिका P₁ पर आवेश है :

1

(A) $\frac{\epsilon_0 VKL^2}{2d}$ (B) $\frac{\epsilon_0 VKL^2}{d}$
(C) $\frac{2\epsilon_0 VKL^2}{d}$ (D) $\frac{\epsilon_0 VKL^2}{4d}$



30. A parallel plate capacitor consists of two conducting plates kept generally parallel to each other at a distance. When the capacitor is charged, the charge resides on the inner surfaces of the plates and an electric field is set up between them. Thus, electrostatic energy is stored in the capacitor. The figure shows three large square metallic plates, each of side 'L' held parallel and equidistant from each other. The space between P_1 and P_2 and P_2 and P_3 is completely filled with mica sheets of dielectric constant 'K'. The plate P_2 is connected to point A and other plates P_1 and P_3 are connected to point B. Point A is maintained at a positive potential with respect to point B and the potential difference between A and B is V.



- (i) The capacitance of the system between A and B will be :

1

(A) $\frac{\epsilon_0 KL^2}{d}$ (B) $\frac{\epsilon_0 KL^2}{2d}$
(C) $\frac{2\epsilon_0 KL^2}{d}$ (D) $\frac{2\epsilon_0 Kd}{L^2}$

- (ii) The charge on plate P_1 is :

1

(A) $\frac{\epsilon_0 VKL^2}{2d}$ (B) $\frac{\epsilon_0 VKL^2}{d}$
(C) $\frac{2\epsilon_0 VKL^2}{d}$ (D) $\frac{\epsilon_0 VKL^2}{4d}$



#

(iii) P_1 और P_2 के बीच के प्रदेश में विद्युत-क्षेत्र है : 1

(A) $\frac{V}{d}$ (B) $\frac{2V}{d}$

(C) $\frac{V}{2d}$ (D) $\frac{d}{V}$

(iv) (क) इस निकाय के समान धारिता वाले वायु से भरे समान्तर पट्टिका संधारित्र, जिसकी पट्टिकाओं का क्षेत्रफल (L^2) समान है, की पट्टिकाओं के बीच पृथकन होगा : 1

(A) $\frac{d}{K}$ (B) $\frac{2d}{K}$

(C) $\frac{d}{2K}$ (D) $\frac{d}{4K}$

अथवा

(ख) यदि A और B के बीच अनुप्रयुक्त विभवान्तर के स्रोत को हटाकर इन्हें किसी चालक तार से संयोजित किया जाए, तो इस निकाय पर नेट आवेश होगा : 1

(A) $\frac{\epsilon_0 VKL^2}{4d}$ (B) $\frac{\epsilon_0 VKL^2}{2d}$

(C) $\frac{\epsilon_0 VKL^2}{d}$ (D) शून्य

खण्ड ड

31. (क) (i) लेंज का नियम लिखिए और व्याख्या कीजिए कि यह नियम किस प्रकार ऊर्जा संरक्षण नियम का कोई परिणाम है।



#

(iii) The electric field in the region between P_1 and P_2 is :

1

(A) $\frac{V}{d}$ (B) $\frac{2V}{d}$

(C) $\frac{V}{2d}$ (D) $\frac{d}{V}$

(iv) (a) The separation between the plates of same area (L^2) of a parallel plate air capacitor having capacitance equal to that of this system, will be :

1

(A) $\frac{d}{K}$ (B) $\frac{2d}{K}$

(C) $\frac{d}{2K}$ (D) $\frac{d}{4K}$

OR

(b) If the source of potential difference applied between A and B is removed, and then A and B are connected by a conducting wire, the net charge on the system will be :

1

(A) $\frac{\epsilon_0 VKL^2}{4d}$ (B) $\frac{\epsilon_0 VKL^2}{2d}$

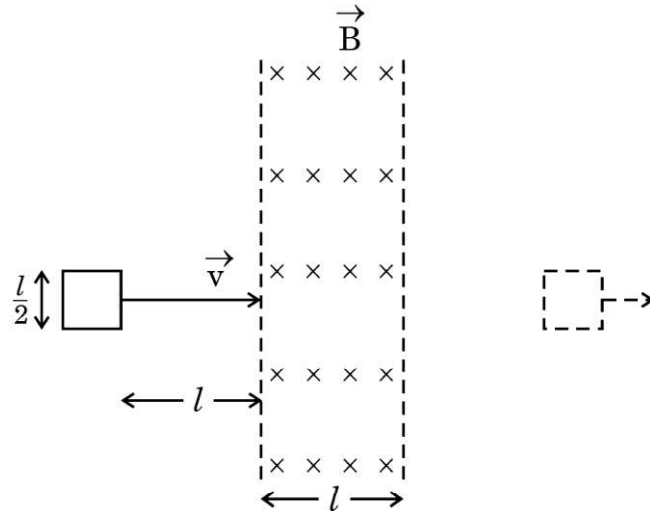
(C) $\frac{\epsilon_0 VKL^2}{d}$ (D) Zero

SECTION E

31. (a) (i) State Lenz's law and explain how this law is a consequence of conservation of energy principle.



- (ii) भुजा $\frac{l}{2}$ का कोई वर्गाकार पाश आरेख में दर्शाए अनुसार आरम्भ में किसी एकसमान चुम्बकीय क्षेत्र \vec{B} के बाहर है। इस पाश को किसी नियत वेग \vec{v} से दाईं ओर तब तक ले जाया जाता है जब तक यह चुम्बकीय क्षेत्र के प्रदेश से बाहर नहीं हो जाता है।



- (I) पाश के क्षेत्र में प्रवेश करते समय तथा पाश के क्षेत्र से बाहर आने पर इसमें प्रेरित धारा की दिशाएँ क्या होंगी ?
- (II) समय t के साथ पाश से संबद्ध चुम्बकीय फ्लक्स ϕ के विचरण तथा समय t के साथ पाश में प्रेरित वि.वा. बल (emf) E के विचरण के ग्राफ़ खींचिए। इन ग्राफ़ों पर E , ϕ तथा t के सुसंगत मान अंकित कीजिए।

5

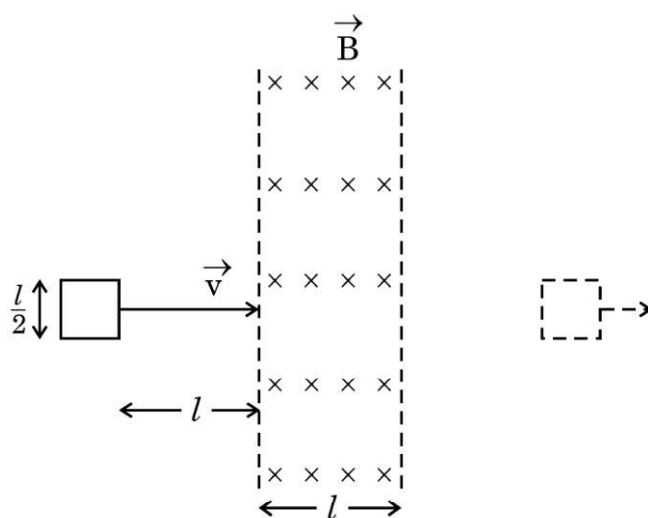
अथवा

- (ख) (i) प्रत्यावर्ती धारा के शिखर मान और वर्ग-माध्य-मूल (rms) मान के बीच विभेदन कीजिए। इनके बीच क्या संबंध है ?



#

- (ii) A square shaped loop of side $\frac{l}{2}$ is initially lying outside a region of uniform magnetic field \vec{B} as shown in the figure. The loop is moved towards right with a constant velocity \vec{v} till it goes out of the region of magnetic field.



- (I) What will be the directions of induced current when the loop enters the field and when it leaves the field ?
- (II) Draw the plots showing the variation of magnetic flux ϕ linked with the loop with time t and variation of induced emf E with time t . Mark the relevant values of E , ϕ and t on the graphs.

5

OR

- (b) (i) Differentiate between peak and rms values of alternating current. How are they related ?



- (ii) वि.वा. बल (emf) $V = V_0 \sin 2\pi vt$ के किसी ac स्रोत के सिरों से किसी धारा अवयव X को संयोजित किया जाता है। यह पाया जाता है कि कला में वोल्टता धारा से $\frac{\pi}{2}$ रेडियन अग्र है। यदि अवयव X को अवयव Y से प्रतिस्थापित किया जाता है, तो कला में वोल्टता धारा से $\frac{\pi}{2}$ रेडियन पश्च हो जाती है।

- (I) फेज़र आरेख खींचकर अवयवों X और Y को पहचानिए।
(II) दोनों अवयवों X और Y को स्रोत से श्रेणी में संयोजित करके अनुनाद की शर्त प्राप्त कीजिए तथा अनुनाद आवृत्ति के लिए व्यंजक प्राप्त कीजिए। इस प्रकरण में प्रतिबाधा का मान क्या है ?

5

32. (क) (i) कोई बिम्ब 10 cm फोकस दूरी के किसी पतले उत्तल लेंस से 30 cm दूरी पर स्थित है। यह लेंस परदे पर तीक्ष्ण प्रतिबिम्ब बनाता है। यदि किसी पतले अवतल लेंस को उत्तल लेंस के सम्पर्क में रख दिया जाए, तो परदे पर तीक्ष्ण प्रतिबिम्ब बनता है जब परदे को अपनी आरंभिक स्थिति से 45 cm विस्थापित किया जाता है। अवतल लेंस की फोकस दूरी परिकलित कीजिए।
(ii) किसी समबाहु प्रिज़्म का न्यूनतम विचलन कोण परिकलित कीजिए। प्रिज़्म का अपवर्तनांक $\sqrt{3}$ है। न्यूनतम विचलन के इस प्रकरण के लिए आपतन कोण भी परिकलित कीजिए।

5

अथवा

- (ख) (i) भौतिकी के शिक्षक महोदय 633 nm तरंगदैर्घ्य के लेज़र पुन्ज का उपयोग करके द्विझिरी प्रयोग की सहायता से व्यतिकरण को प्रदर्शित करना चाहते हैं। चूँकि कक्ष की लम्बाई पर्याप्त है, व्यतिकरण पैटर्न झिरियों से 5.0 m दूरी पर दीवार पर बनता है। सभी छात्रों द्वारा आराम से स्पष्ट देख सकने के लिए वे चाहते हैं कि फ्रिंज चौड़ाई 5 mm हो।
(I) वांछित व्यतिकरण पैटर्न प्राप्त करने के लिए झिरी पृथकन ज्ञात कीजिए।
(II) केन्द्रीय उच्चिष्ठ से प्रथम निम्निष्ठ की दूरी क्या होगी ?



- (ii) A current element X is connected across an ac source of emf $V = V_0 \sin 2\pi\nu t$. It is found that the voltage leads the current in phase by $\frac{\pi}{2}$ radian. If element X was replaced by element Y, the voltage lags behind the current in phase by $\frac{\pi}{2}$ radian.
- (I) Identify elements X and Y by drawing phasor diagrams.
- (II) Obtain the condition of resonance when both elements X and Y are connected in series to the source and obtain expression for resonant frequency. What is the impedance value in this case ?

5

32. (a) (i) An object is placed 30 cm from a thin convex lens of focal length 10 cm. The lens forms a sharp image on a screen. If a thin concave lens is placed in contact with the convex lens, the sharp image on the screen is formed when the screen is moved by 45 cm from its initial position. Calculate the focal length of the concave lens.
- (ii) Calculate the angle of minimum deviation of an equilateral prism. The refractive index of the prism is $\sqrt{3}$. Calculate the angle of incidence for this case of minimum deviation also.

5

OR

- (b) (i) A physics teacher wants to demonstrate interference with the help of double slit experiment using a laser beam of 633 nm wavelength. Since the hall is large enough, interference pattern is formed on the wall 5.0 m from the slits. For clear and comfortable view by all the students they want the fringe width 5 mm.
- (I) Find the slit separation for obtaining the desired interference pattern.
- (II) How far will the first minimum be from the central maximum ?



#

- (ii) 650 nm तरंगदैर्घ्य का कोई समान्तर प्रकाश पुन्ज 0.6 mm चौड़ाई की किसी झिरी से गुजरता है। झिरी से 60 cm दूरी पर स्थित परदे पर विवर्तन पैटर्न प्राप्त होता है। केन्द्रीय उच्चिष्ठ के दोनों ओर के प्रथम कोटि के निम्निष्ठों के बीच की दूरी ज्ञात कीजिए।

5

33.

(क)

- (i) दो बिन्दु आवेश $+q$ और $-q$, x - y तल में $(a, 0)$ तथा $(-a, 0)$ पर रखे हैं। इन आवेशों के कारण बिन्दु $(0, y)$ पर नेट विद्युत-क्षेत्र के लिए व्यंजक प्राप्त कीजिए। इस प्रकार किसी दूरस्थ बिन्दु ($y \gg a$) पर विद्युत-क्षेत्र ज्ञात कीजिए।
- (ii) भुजा 0.2 m के किसी समबाहु त्रिभुज के तीन शीर्षों A, B और C पर -2 nC , -1 nC और $+5 \text{ nC}$ के तीन बिन्दु आवेश स्थित हैं। आवेशों को A से A_1 , B से B_1 तथा C से C_1 तक विस्थापित करने में किया गया कुल कार्य ज्ञात कीजिए। यहाँ A_1 , B_1 और C_1 क्रमशः भुजा AB, BC और CA के मध्य-बिन्दु हैं।

5

अथवा

- (ख) (i) यह दर्शाइए कि गाउस प्रमेय और कूलॉम नियम संगत (अविरोधी) हैं। इसका उपयोग करके एकसमान आवेशित त्रिज्या r के किसी पतले गोलाकार खोल के कारण खोल के केन्द्र से दूरी y पर किसी बिन्दु पर विद्युत-क्षेत्र के लिए व्यंजक व्युत्पन्न कीजिए जबकि (I) $y > r$, तथा (II) $y < r$ है।
- (ii) $+2 \text{ nC}$ का कोई बिन्दु आवेश त्रिविमीय निर्देशांक पद्धति के मूल-बिन्दु पर स्थित है। उस आवेश का परिमाण और प्रकार ज्ञात कीजिए जिसे $(0, 0, -6\text{m})$ पर रखे जाने पर निकाय के कारण $(0, 0, 2\text{m})$ पर विभव शून्य हो जाता है।

5



#

- (ii) A parallel beam of light of wavelength 650 nm passes through a slit of width 0.6 mm. The diffraction pattern is obtained on a screen kept 60 cm away from the slit. Find the distance between first order minima on both sides of the central maximum.

5

33. (a) (i) Two point charges $+q$ and $-q$ are held at $(a, 0)$ and $(-a, 0)$ in x - y plane. Obtain an expression for the net electric field due to the charges at a point $(0, y)$. Hence, find electric field at a far off point ($y \gg a$).

- (ii) Three point charges of -2 nC, -1 nC, and $+5$ nC are kept at the vertices A, B and C of an equilateral triangle of side 0.2 m. Find the total amount of work done in shifting the charges from A to A_1 , B to B_1 and C to C_1 . Here A_1 , B_1 and C_1 are the midpoints of sides AB, BC and CA, respectively.

5

OR

- (b) (i) Show that Gauss's theorem is consistent with Coulomb's law. Using it, derive an expression for the electric field due to a uniformly charged thin spherical shell of radius r at a point at a distance y from the centre of the shell such that (I) $y > r$, and (II) $y < r$.

- (ii) A point charge of $+2$ nC is kept at the origin of a three-dimensional coordinate system. Find the type and magnitude of the charge which should be kept at $(0, 0, -6\text{m})$ so that the potential due to the system becomes zero at $(0, 0, 2\text{m})$.

5